

## **Il Camoscio alpino**

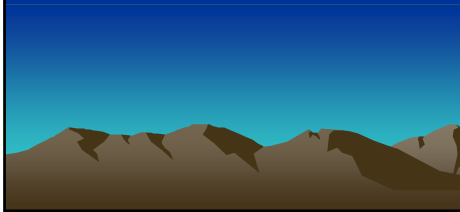
**(Rupicapra rupicapra rupicapra – Linnaeus, 1758)**



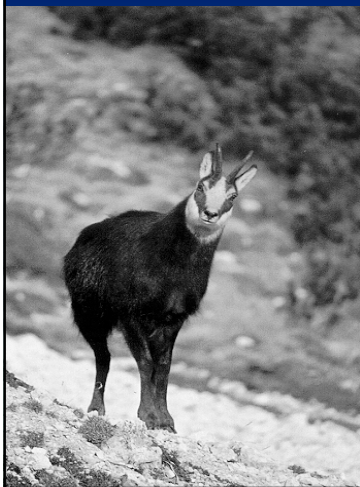
### **Foto e disegni:**

- Dott.ssa Maria Ferloni, Dott. Valerio Quadrio e Ettore Mozzetti
- Disegni dell'Ispettorato Caccia Canton Grigioni
- Il libro: LA CACCIA di Kurt G. Blüchel
- Il libro: IL CAMOSCIO DELLE ALPI di Fabio Ladini
- Il libro: TRA I CAMOSCI di Alberto Azzalini e Sandro Lovari
- Il libro: UNGULATI SELVATICI e PICCOLA SELVAGGINA IN PROVINCIA DI REGGIO EMILIA di Willy Reggiani – Marco Picciati

- Ungulato di **medie dimensioni e forme robuste**
- **Lunghezza**, dalla punta del muso all'apice della coda, **cm 100-130**
- **Altezza al garrese cm 70-80 e più**



dimorfismo sessuale scarso,  
limitato ad una differenza ponderale  
e conformazione leggermente  
differente

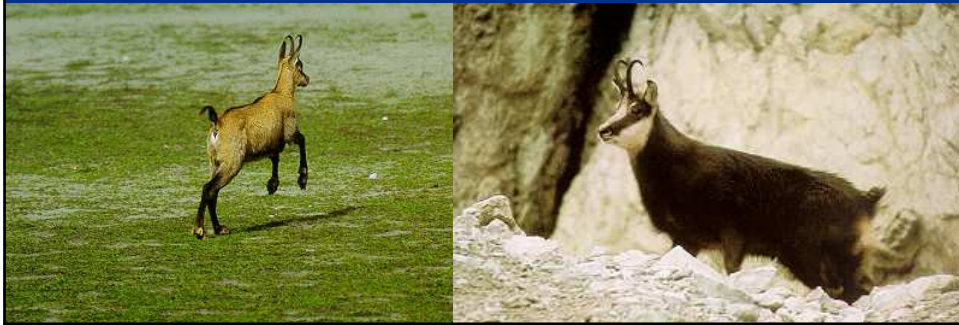




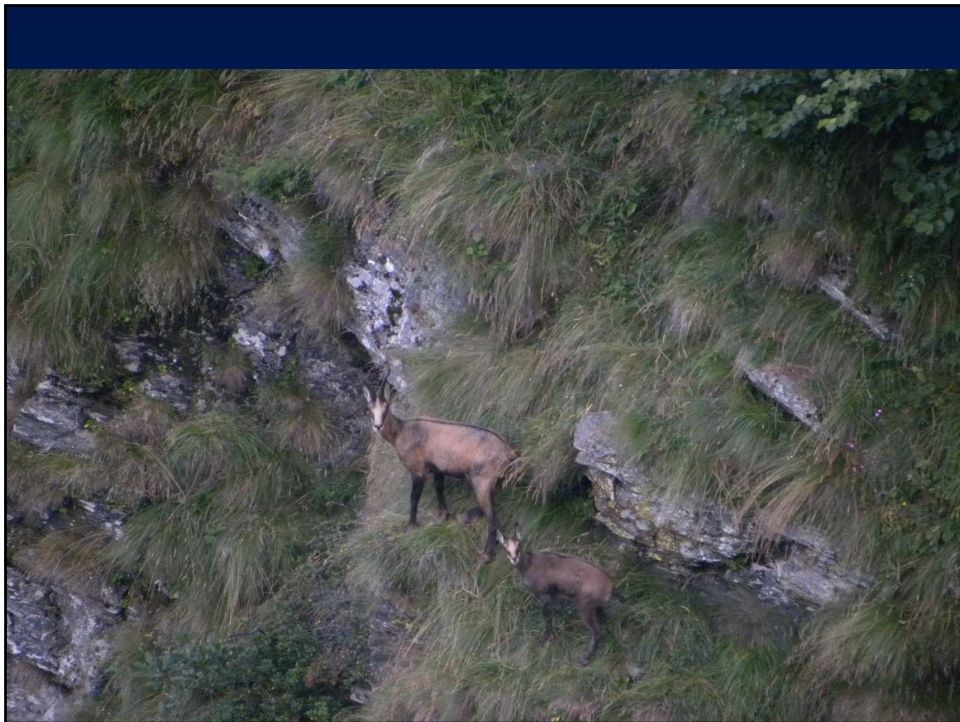
### fattori che influenzano il peso:

- 1- sesso dell'animale (maschi più pesanti),
- 2- età,
- 3- periodo dell'anno (max in autunno, min in inverno),
- 4- altitudine e caratteristiche dell'habitat,
- 5- andamento meteorologico annuale,
- 6- struttura sociale e qualità di vita (densità ideale, mancanza di stress...).

mute del pelo : due, una autunnale ed una primaverile più evidente; da grigio-beige o grigio rossastro in settembre il pelo diviene più lungo, folto e scuro tendendo a tonalità nero-brunastre, con notevole contrasto con le macchie biancastre frontali, della gola e sottocoda.









### durata di vita

La pratica insegna che difficilmente si trovano maschi di età superiore ai 10 anni e femmine che superano i 15-18 anni. La letteratura naturalistica segnala un maschio di camoscio di 21 anni abbattuto sui Carpazi e una femmina di 24 sulle Alpi della Stiria.

## corna

Sono presenti in entrambi i sessi, uncinata all'indietro, color ebano.

Sono formate da un supporto osseo, l' **os cornu**, che prende origine dall'osso frontale su cui sono inseriti gli astucci cornei. Su di essi si trovano anelli di ornamento ed anelli di crescita determinati dall'arresto di apposizione di cheratina durante il periodo novembre-marzo.

Gli accrescimenti annuali sono forti nel primo e terzo anno, massimi nel secondo;

anello del mezzo cm. tra il quarto e il quinto accrescimento; anelli millimetrici in seguito.

Si viene così a delineare sul corno una sequenza ad anelli contando i quali si può arrivare ad una valutazione dell'età alquanto precisa.

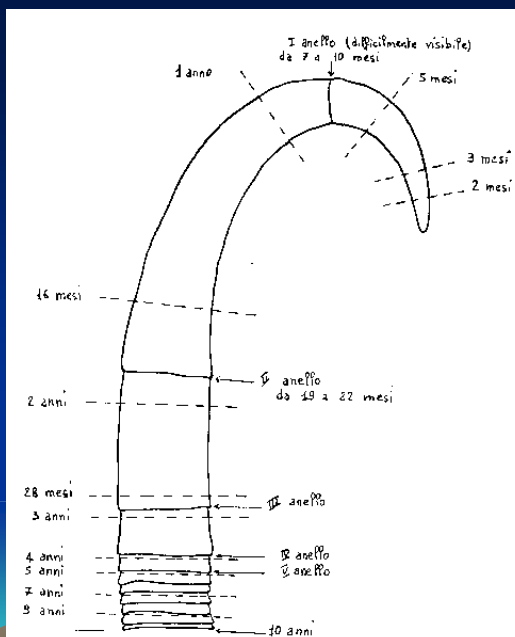
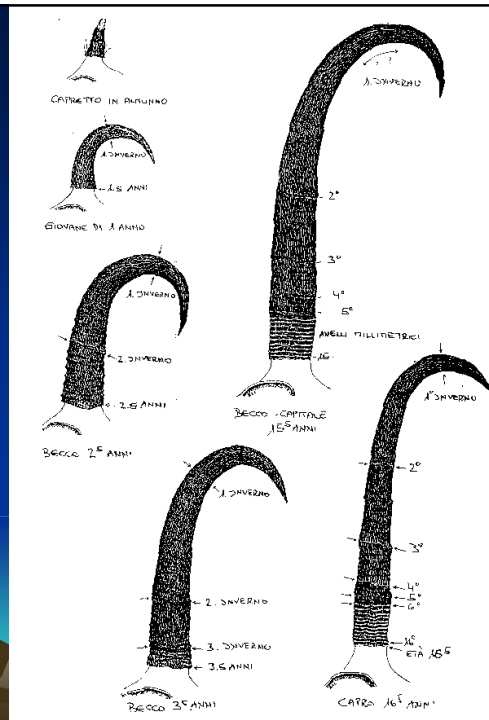


Fig. 3 Accrescimenti annuali, anelli d'età in un muschio



Difficoltosa appare la determinazione del sesso sulla base dell'esame del trofeo;  
 nel maschio le corna risultano comunque più spesse alla base, caratterizzate da uno scarso parallelismo e da un'uncinatura più evidente; le femmine hanno corna più sottili, subparallele o molto divergenti, con uncinatura meno accentuata, spesso con punte quasi parallele all'osso frontale.



L'accrescimento delle corna è condizionato da fattori:

- genetici
- alimentari
- di salute
- ambientali

N. B.: non esiste una stretta correlazione tra sviluppo delle trofeo e peso corporeo: non sempre gli animali con corna ragguardevoli vantano maggiori valori ponderali!

## dentizione

da latte completa  
con 20 denti  
(mancano i molari)

definitiva con 32  
denti a 45 mesi con  
formula dentaria:  
I 0/3, C 0/1, P  
3/3, M 3/3.



incisivi e canino: presenti solamente nella mandibola; hanno una corona appiattita, a forma di scalpello;

premolarj: hanno dimensioni crescenti dal 1° al 3°; i primi due premolarj hanno una sola cuspid e con un unico orlo di masticazione e non hanno fessura; il terzo premolare definitivo ha due cuspidi;

molarj: il 1° e il 2° molare hanno due cuspidi; il 3° ha tre cuspidi, due di grandezza uguale ed la terza, la posteriore, ha forma più piccola ed è priva di fessura longitudinale.

usura:

lo sfregamento delle superfici trituranti durante la masticazione e l'azione abrasiva degli alimenti determinano col passare degli anni l'usura dell'apparato dentario.

Sul processo di logorio delle corone dei denti influiscono:

- 1 - tipo di alimentazione - alimentazione più coriacea porta ad un'usura precoce,
- 2 - altitudine – spesso animali che vivono oltre il limite della vegetazione arborea hanno denti più consumati;
- 3 - compattezza dello smalto e della dentina;
- 4 - eventuali anomalie dentarie e della dinamica masticatoria

L'usura si manifesta, con l'avanzare dell'età, con le seguenti modalità:

negli incisivi e nei canini:

progressiva riduzione dell'altezza della corona con l'allargamento della superficie di masticazione arrivando ad interessare persino il colletto;



### nei premolari e molari:

- graduale diminuzione dell'altezza per usura degli orli di masticazione e per appiattimento e successivo abbassamento della superficie triturante;
- riduzione della profondità, fino alla scomparsa, delle fessure del 3° premolare e dei molari;
- affioramento sempre più esteso della dentina, più scura dello smalto, man mano che procede il logorio dei denti.



## Riconoscimento dell'età in soggetti abbattuti



Si basa:

- sull'esame delle corna
- dei denti della mandibola

(sostituzione dei denti da latte temporanei, crescita dei molari ed usura dei denti).



il capretto, alla nascita il più delle volte non ha denti e non si nota alcuna protuberanza cornea.

Capretto di 4 mesi: presenza della dentatura da latte completa (3i, 1c, 3p); il primo molare, definitivo, compare verso la fine settembre. Le corna sono due protuberanze di circa 3-4 cm



### Capretto di 4-5 mesi:

oltre la dentizione da latte è già presente il 1° molare



### Camoscio di 1 anno e 4 mesi:

il 1° incisivo permanente - sostituito entro 15°-16° mese - compare anche il 2° molare.





**Camoscio di 1  
anno e 4 mesi:**

Le corna hanno un  
uncino, molto più  
evidente nei maschi;  
non si vedono anelli  
di età.



**Camoscio di 2 anni e 4 mesi:** il terzo premolare tricuspido da latte è stato cambiato o sta per essere cambiato da quello definitivo bicuspidato; il terzo molare sta per spuntare; il secondo incisivo permanente rimpiazza quello da latte (entro 26° - 28° mese). Le corna presentano un solo anello d'età, quello del 2° inverno.



**Camoscio di 2 anni e 4 mesi:**

Le corna presentano un solo anello d'età, quello del 2° inverno.

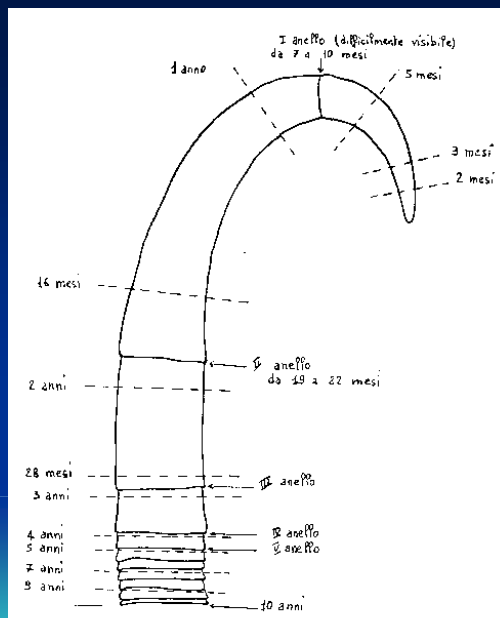
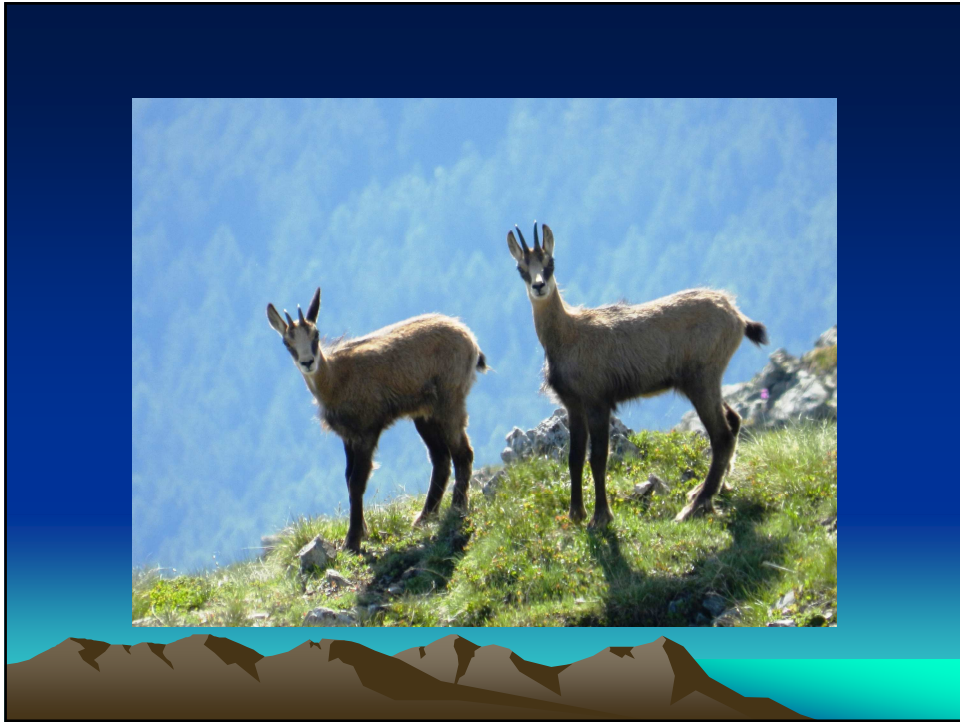


Fig. 3 Accrescimenti annuali, anelli d'età in un muschio





**Camoscio di 2 anni e 4 mesi:**  
grande variabilità nel cambio degli incisivi a  
questa età





**Camoscio di 3 anni e 4 mesi:**  
il 3° incisivo ha sostituito quello da latte,  
entro 28-33 mesi – in molti casi anche 4°  
INCISIVO, soprattutto con l'avanzare  
della stagione.

Le corna presentano due anelli visibili.





**Camoscio di 4 anni e 4 mesi:** tutti i denti definitivi sono sicuramente presenti ( dentatura completa a 45 mesi, Schroder, 1983).  
Le corna presentano 3 anelli visibili.



**Camoscio di 5 anni e 4 mesi:** L'usura degli incisivi e dei canini è apprezzabile soprattutto negli incisivi centrali.

In P2 e in P3 incominciano ad evidenziarsi tracce di usura con comparsa di sottili strisce di dentina.



**Camoscio di 5 anni e 4 mesi:**  
 è ora visibile  
 l'accrescimento detto del  
 mezzo centimetro

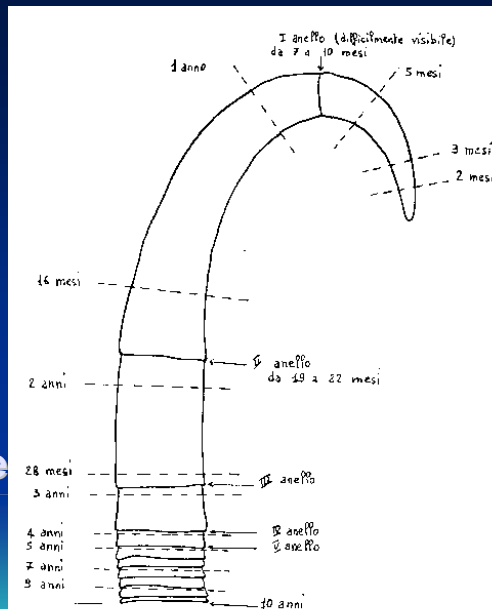


Fig. 3 Accrescimenti annuali, anelli d'età in un muschio

**Camoscio di 9-10 anni:** L'usura ha distrutto più o meno la metà superiore della corona degli incisivi e dei canini; P2, P3 e M1 molto consumati; In M1 la fessura è praticamente scomparsa nella parte anteriore del dente, appena accennata nella parte posteriore



**Camoscio di 16-18 anni:** la valutazione dell'età si basa sulle corna contando gli anelli di accrescimento. La corona degli incisivi e dei canini è quasi scomparsa. P2, P3, M1 e M2 sono quasi spianati. In M2 le fessure sono pressoché scomparse.



**Camoscio di oltre 18:** la valutazione dell'età si basa sulle corna contando gli anelli di accrescimento. Gli incisivi e i canini sono spianati a livello della gengiva.

Estremo è il grado di usura dei premolari e molari, qualche dente può mancare: più frequentemente P3 o M1.

Ne consegue che l'usura dentaria che compare negli animali di età molto avanzata crea difficoltà ad una adeguata alimentazione con conseguente dimagrimento ed indebolimento fisico.

